

## Nota de aplicatie

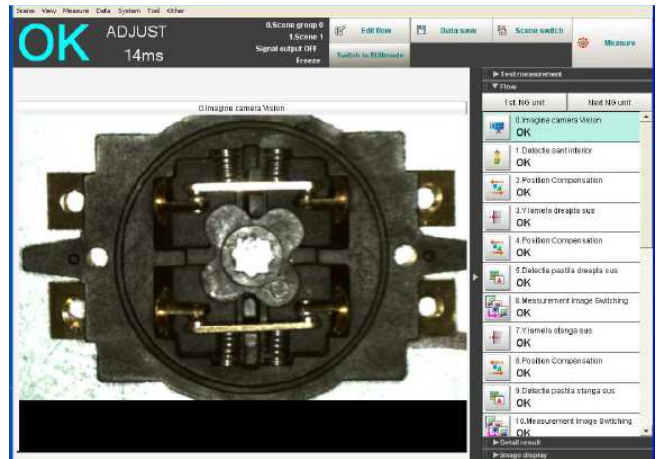
Ref: 12/2012

Aplicatie: Corectitudine asamblare switch

Domeniu: Electric

Client: EMERSON Cluj-Napoca

Integrator: Megatech



## Tema aplicatiei

Inspectia video si analiza corectitudinii montarii pieselor componente in cadrul unui switch on/off.

## Cerinte beneficiar

Clientul a solicitat un sistem de inspectie video pentru verificarea corectitudinii montarii suportilor, lamelelor si arcurilor in cadrul ansamblului piesei. Piesa, in acest caz, este un element component utilizat in fabricatia switch-urilor.

Sistemul trebuie sa detecteze incorectitudinile in montaj (suporti montati invers, lipsa arcuri, etc.), semnaland pe un monitor LCD operatorului ce este gresit si unde anume a fost detectata inadvertenta.

## Solutia tehnica si echipamentul utilizat

Sistemul de inspectie este alcatuit din:

- 1 camera Vision OMRON FZ-SQ050F: camera Vision, color, 0.3 megapixeli;
- Controller Vision FZ4-L355: controller box-type, suport 2 camere, PNP;
- Sursa lumina este integrata in camera;

Sistemul lucreaza pe baza a 3 principii: filtrari video, pentru a evidentia elementele necesare inspectiei, algoritmi avansati de detectie si masura pe baza imaginii preluate de la camera, judecata rezultatelor, pe baza unor calcule matematice elementare.

## Avantaje

- Sistemul propus in aceasta lucrare isi prezinta avantajul in mai multe puncte de vedere. In primul rand, nu este necesara o iluminare externa suplimentara, camera avand sursa de lumina incorporata, reglabila din software-ul incarcat pe controller.
- In al doilea rand, nefiind necesara o rezolutie relativ mare, prelucrarea informatiei video se realizeaza in cateva zeci de miimi de secunda. Acest timp inglobeaza preluarea informatiilor de la camera, analiza, precum si afisarea rezultatelor pe ecranul operatorului.
- Lumina incorporata a camerei poate fi programata sa se aprinda numai pe durata inspectiei, evitand astfel posibili factori de disconfort pentru operator.

## Domenii de aplicare

- Industria automobilelor, electrotehnica, industria mecanica, etc.

## De ce OMRON?

Sistemul OMRON Vision FZ-4, continuand in stilul seriei predecesoare FZ3, prezinta o multitudine de librarii predefinite si preincarcate in controller, putand fi realizat un program de inspectie video cu cea mai mare usurinta. Departe de a fi complicat, totodata, performantele sale dovedite in exploatare recomanda OMRON ca unul dintre cei mai importanti producatori de sisteme de inspectie video.

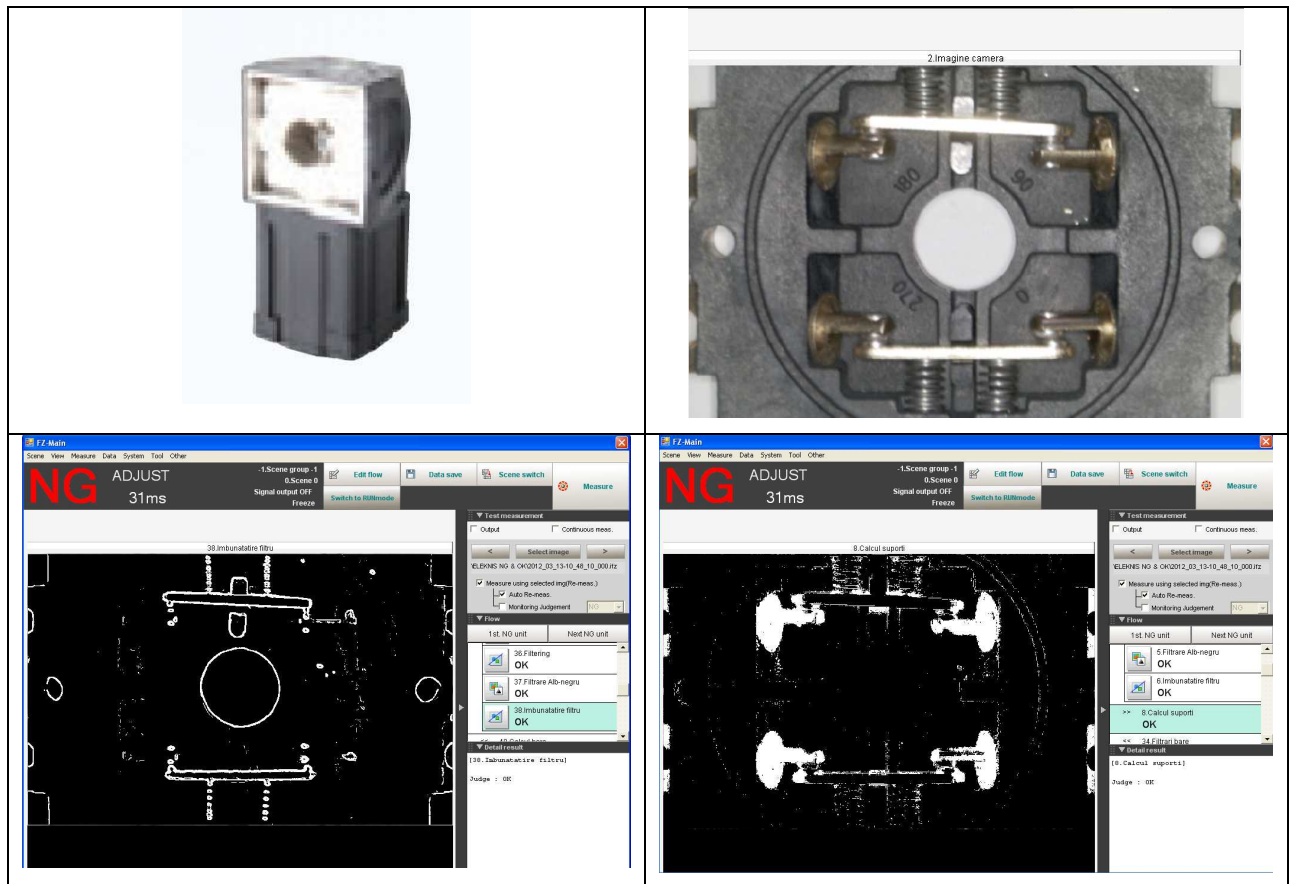


Fig. 1. Camera, piesa de inspectat, ecrane sistem Vision - filtrari

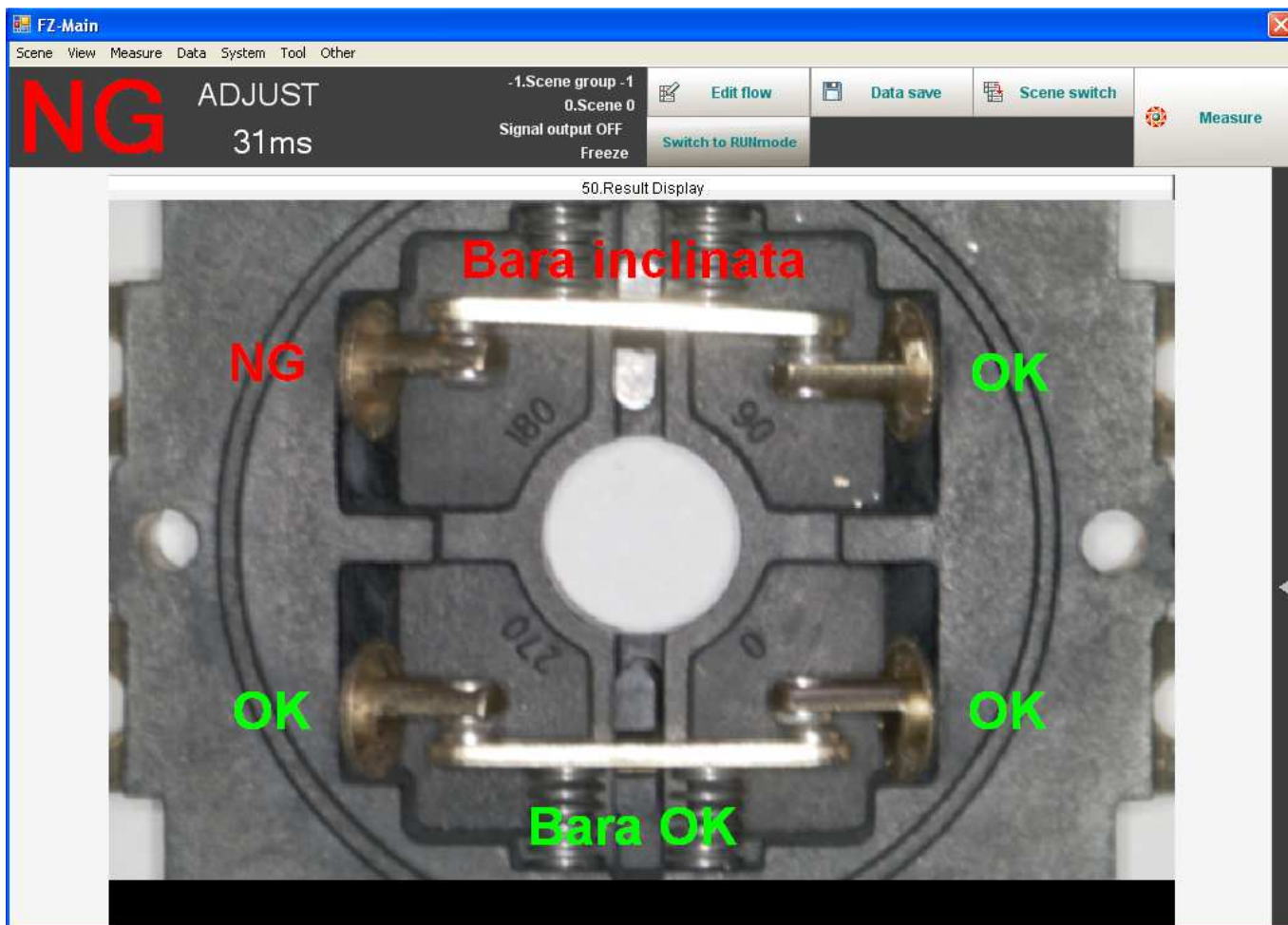


Fig. 2. Ecranul principal al aplicatiei

## OMRON

Distribuitor



*Automatizări  
pentru mileniul III*

**Megatech Trading & Consulting**  
Str. Buzești, nr. 61, Bl. A6, Sc.1, Ap. 39,  
București 1 (Piața Victoriei)  
Tel/fax: 021/3170568, 3170569, 3127595  
Tel RDS: 031/4016206, 4016207  
E-mail: office@megatech.ro  
Web site: www.megatech.ro