

**Strumento Multifunzione  
per reti bassa tensione  
96x96mm**

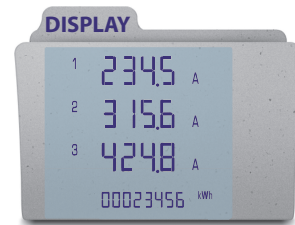
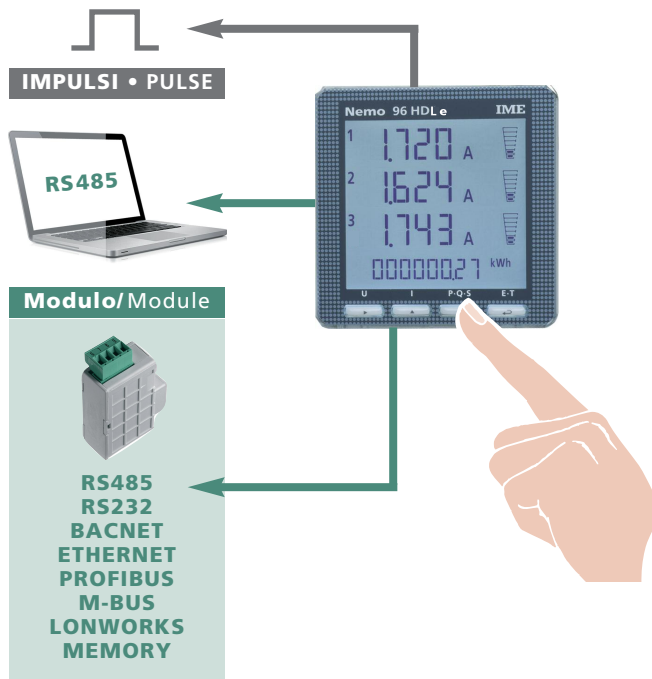
**Network monitor  
for low voltage  
96x96mm**

# Nemo 96 HDLe

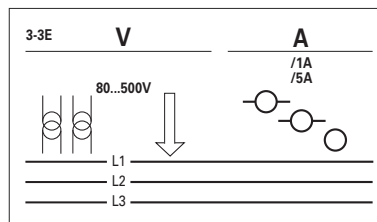
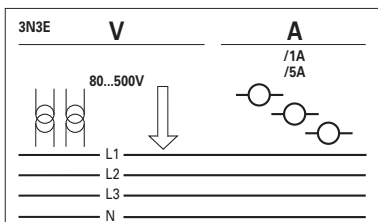
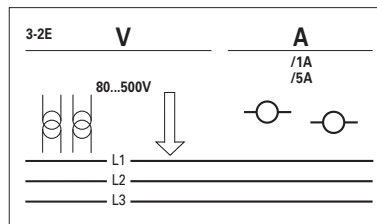
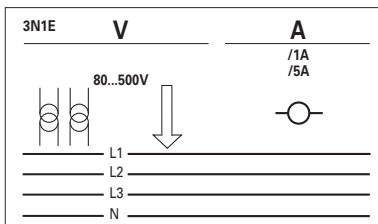
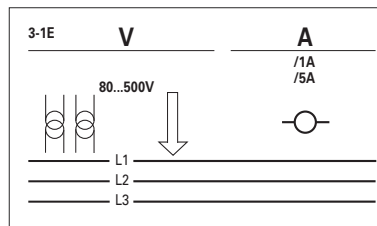
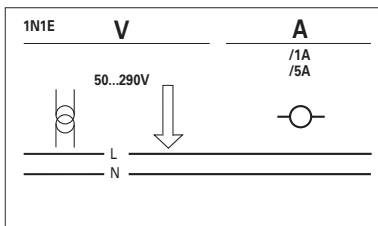


Linea trifase 80...500V (fase-fase)  
Inserzione su TA dedicati  
Rapporto TA e TV esterni programmabile  
Energia attiva cl.0,5  
Uscita impulsi  
Comunicazione RS485  
Diagnostica, correzioni sequenza fasi

3-phase line 80...500V (phase-phase)  
Connection on dedicated CT  
Programmable external CT and VT ratio  
Active energy class 0,5  
Pulse output  
RS485 communication  
Phase sequence correction, diagnostic



- ▶ **Tensione di fase e concatenata**  
Phase and linked voltage
- ▶ **Tensione min. e max. di fase**  
Min. and max. phase voltage
- ▶ **Corrente di fase e di neutro**  
Neutral and phase current
- ▶ **Corrente media e valore max. corrente media**  
Current demand and current max. demand
- ▶ **Frequenza**  
Frequency
- ▶ **Fattore di potenza**  
Power factor
- ▶ **Potenza attiva, reattiva apparente**  
Active, reactive phase power
- ▶ **Potenza media e valore max. potenza media**  
Power demand and power max. demand
- ▶ **Energia attiva e reattiva positiva, totale e parziale**  
Total and partial, positive active and reactive energy
- ▶ **Energia attiva e reattiva negativa**  
Negative, active and reactive energy
- ▶ **Ore e minuti di funzionamento**  
Working hours and minutes
- ▶ **THDV e THDI**  
THDV and THDI
- ▶ **Analisi armonica**  
Harmonic analysis
- ▶ **Fattore di cresta tensione e corrente**  
Voltage and current crest factor



| MODELLO MODEL   |   | Nemo 96HDL e  |                  |
|---|---|---|------------------|
| LINEA NETWORK   |   | bt / LV   |                  |
| INGRESSO<br>INPUT   | CONNESSIONE<br>CONNECTION   | Monofase / Single-phase                                     | ✓                |
|   |   | Trifase, carico equilibrato<br>Three-phase, balanced load   | ✓                |
|   |   | Trifase, carico squilibrato<br>Three-phase, unbalanced load | ✓                |
|   | DIAGNOSTICA, CORREZIONI SEQUENZA FASI / PHASE SEQUENCE CORRECTION, DIAGNOSTIC |   | ✓                |
|   | VALORI NOMINALI<br>RATED VALUE  | Tensione / Voltage  | 80...500V        |
|   |   | Corrente / Current  | 1 + 5A           |
|   | INGRESSO CORRENTE<br>INPUT CURRENT  | TA dedicati / Dedicated CT                                  | ✓                |
|   |   | Isolato / Insulated   |                  |
|   | RAPPORTO PROGRAMMABILE<br>PROGRAMMABLE RATIO                                  | TV (kTV) / VT (kVT)   | 1...10           |
|   |   | TA/CT   | Portate / Ranges |
| I <sub>pn</sub> / I <sub>sn</sub>   |   |   | 1...9'999        |
| max. kTV x kTA / max. kVT x kCT   |   | 99'990  |                  |
| Shunt   |   |   |                  |
| ENERGIA ATTIVA<br>ACTIVE ENERGY   | Precisione / Accuracy EN/IEC61557-12  | cl.0,5  |                  |
|   | Precisione energia cc<br>Energy accuracy dc                                   |   |                  |
|   | Positiva, totale e parziale<br>Positive, total and partial                    | ✓   |                  |
| ENERGIA REATTIVA<br>REACTIVE ENERGY   | Negative, totale / Negative total   | ✓   |                  |
|   | Precisione / Accuracy EN/IEC61557-12  | cl.1  |                  |
|   | Positiva, totale / Positive, total  | ✓   |                  |
|   | Positiva, parziale / Positive, partial  | ✓   |                  |
| TENSIONE<br>VOLTAGE   | Negativa, totale / Negative, total  | ✓   |                  |
|   | di Fase e concatenata / Phase and linked                                      | ✓   |                  |
| CORRENTE<br>CURRENT   | di Fase e di neutro (calcolata)<br>Phase and neutral (computed)               | ✓   |                  |
|   | di Neutro (misurata)<br>Neutral (measured)                                    |   |                  |
|   | Media-media massima di fase<br>Phase demand and max. demand                   | ✓   |                  |
| FATTORE DI POTENZA<br>POWER FACTOR  | Trifase / Three-phase   | ✓   |                  |
|   | Di fase / Phase   | ✓   |                  |
| POTENZA<br>POWER  | Attiva, reattiva, apparente<br>Active, reactive, apparent                     | ✓   |                  |
|   | Media e media massima<br>Demand and max. demand                               | ✓   |                  |
|   | Attiva e reattiva di fase<br>Phase active and reactive                        | ✓   |                  |
| DISTORSIONE ARMONICA Corrente / Tensione<br>HARMONIC DISTORTION Current / Voltage | THD   | ✓   |                  |
|   | Analisi / Analysis  | ✓   |                  |
| FREQUENZA / FREQUENCY   |   | ✓   |                  |
| MISURA C.C. <sup>1</sup> / D.C. <sup>1</sup> MEASURE                              |   |   |                  |
| CONTAORE / RUN HOUR METER   |   | ✓   |                  |
| SEQUENZA FASI ERRATA / WRONG PHASE SEQUENCE                                       |   | ✓   |                  |
| TEMPERATURA / TEMPERATURE   |   |   |                  |
| USCITE<br>OUTPUT  | IMPULSI / PULSES  | ✓   |                  |
|   | RELE' ALLARMI / ALARM RELAYS  |   |                  |
|   | RELE' ALLARMI + INGRESSI DIGITALI / ALARM RELAYS + DIGITAL INPUTS             |   |                  |
|   | ANALOGICA / ANALOGUE  |   |                  |
| COMUNICAZIONE<br>COMMUNICATION  | RS232   | IF96002   |                  |
|   | RS485 MODBUS RTU  | ✓   |                  |
|   | RS485 + MEMORIA / RS485 + MEMORY  | ✓   |                  |
|   | PROFIBUS  | IF96007A  |                  |
|   | LONWORKS  | IF96009   |                  |
|   | M-BUS   | IF96013   |                  |
|   | BACNET  | IF96014   |                  |
|   | ETHERNET  | IF96015   |                  |
| TRASMISSIONE RADIO 868MHz / 868MHz RADIO TRANSMISSION                             |   |   |                  |

<sup>1</sup> Tensione, corrente, potenza, Ah positivi e negativi / <sup>1</sup> Voltage, current, power, Ah positive and negative

| CODICI DI ORDINAZIONE<br>ORDERING CODE | USCITA<br>OUTPUT                                 | AL. AUSILIARIA<br>AUX. SUPPLY      | INGRESSO<br>INPUT |              | FIRMWARE |
|--|--|------------------------------------|-------------------|--------------|----------|
| MF96411                                | Impulsi energia<br>Energy pulses                 | 80...265Vca/ac<br>110...300V cc/dc | 80...500V         | 1 e / and 5A | 2.4      |
| MF96421                                | Impulsi energia + RS485<br>Energy pulses + RS485 |                                    |                   |              |          |
| MF96412                                | Impulsi energia<br>Energy pulses                 | 11...60V cc/dc                     |                   |              |          |
| MF96422                                | Impulsi energia + RS485<br>Energy pulses + RS485 |                                    |                   |              |          |

**LEGENDA:**

- = Parametro Programmabile
- = Parametro Azzerabile

**LEGEND:**

- = Programmable Parameter
- = Reset Parameter

**VISUALIZZAZIONE**

- Tipo display:** cristallo liquido retroilluminato
- Riduzione automatica della retroilluminazione, dopo 20s di inattività della tastiera
- Contrasto:** 4 valori selezionabili
- Retroilluminazione selezionabile:** 0 – 30 – 70 – 100%
- Punti di lettura:** 10.000 4 cifre (altezza cifre 12mm)
- Conteggio energia:** numeratore 8 cifre (altezza cifre 8mm)
- Unità ingegneristica:** visualizzazione automatica in funzione dei rapporti TA e TV
- Risoluzione:** automatica, con il maggior numero di decimali possibili
- Punto decimale:** automatico, con la maggiore risoluzione possibile
- Aggiornamento lettura:** 1,1s
- Pagina personalizzata:** grandezze visualizzabili all'accensione

**DISPLAY**

- Type of display :** LCD backlit
- Automatic backlit reduction off after 20s that keyboard is not used
- Contrast:** 4 selectable values
- Backlit:** 0 – 30 – 70 – 100%
- N° of reading points:** 10.000 4 digits (high digit 12mm)
- Energy count:** 8 digit counter (high digit 8mm)
- Engineering units:** automatic display according to the set VT and CT ratios
- Resolution:** automatic, with the highest possible number of decimals
- Decimal point:** automatic, with the highest possible resolution
- Reading update:** 1,1s
- Customized page:** content of default page

| PRECISIONE IN CONFORMITA' | CONFORMITY ACCURACY WITH | EN/IEC 61557-12 |         |
|---------------------------|--------------------------|-----------------|---------|
| Energia attiva            | Active energy            | Ea              | cl.0,5  |
| Energia reattiva          | Reactive energy          | Erv             | cl.1    |
| Tensione                  | Voltage                  | U               | cl.0,5  |
| Corrente                  | Current                  | I               | cl.0,5  |
| Potenza attiva            | Active power             | P               | cl.0,5  |
| Potenza reattiva          | Reactive power           | Qv              | cl.1    |
| Potenza apparente         | Apparent power           | Sv              | cl.1    |
| Frequenza                 | Frecuence                | f               | ± 0,1Hz |
| THD                       | THD                      | THDu / THDi     | cl.1    |

**PAGINE VISUALIZZAZIONE**

La visualizzazione è suddivisa in quattro menù, accessibili con i relativi tasti funzione:



**DISPLAY PAGES**

Display is divided into four menus which can be reached with the relevant function keys:



|   |   |  |  |
|---|---|--|--|
| <b>TENSIONE</b><br>di fase e concatenata<br><b>VOLTAGE</b><br>phase and linked  | <b>CORRENTE</b><br>di fase e di neutro<br><b>CURRENT</b><br>phase and neutral                       | <b>POTENZA TRIFASE</b><br>attiva, reattiva, apparente, distorcente'<br><b>THREE-PHASE POWER</b><br>active, reactive, apparent, distorting' | <b>FATTORE DI POTENZA</b><br>di fase e trifase<br><b>POWER FACTOR</b><br>phase and three-phase                 |
| <b>TENSIONE MINIMA</b><br>di fase<br><b>MINIMUM VOLTAGE</b><br>phase  | <b>CORRENTE MEDIA</b><br>di fase<br><b>CURRENT DEMAND</b><br>phase                                  | <b>POTENZA FASE</b><br>attiva, reattiva, apparente<br><b>PHASE POWER</b><br>active, reactive, apparent                                     | <b>FREQUENZA</b><br><b>FREQUENCY</b>   |
| <b>TENSIONE MASSIMA</b><br>di fase<br><b>MAXIMUM VOLTAGE</b><br>phase   | <b>PICCO CORRENTE MEDIA</b><br>di fase<br><b>MAX. CURRENT DEMAND</b><br>phase                       | <b>POTENZA MEDIA</b><br>attiva, reattiva, apparente<br><b>POWER DEMAND</b><br>active, reactive, apparent                                   | <b>CONTAORE</b><br><b>RUN HOUR</b>   |
| <b>DISTORSIONE ARMONICA TENSIONE</b><br>di fase o concatenata<br><b>VOLTAGE HARMONIC DISTORTION</b><br>phase or linked      | <b>MEDIA DELLE 3 CORRENTI</b><br><b>AVERAGE CURRENT</b><br>$\frac{I_1 + I_2 + I_3}{3}$              | <b>PICCO POTENZA MEDIA</b><br>attiva, reattiva, apparente<br><b>MAX. POWER DEMAND</b><br>active, reactive, apparent                        | <b>ENERGIA ATTIVA TOTALE</b><br>positiva e negativa<br><b>TOTAL ACTIVE ENERGY</b><br>positive and negative     |
| <b>ANALISI ARMONICA*</b><br>di fase o concatenata<br><b>H03...H09...H25</b><br><b>HARMONIC ANALYSIS*</b><br>phase or linked | <b>DISTORSIONE ARMONICA CORRENTE</b><br>di fase<br><b>CURRENT HARMONIC DISTORTION</b><br>phase      |  | <b>ENERGIA REATTIVA TOTALE</b><br>positiva e negativa<br><b>TOTAL REACTIVE ENERGY</b><br>positive and negative |
| <b>FATTORE DI CRESTA</b><br><b>CREST FACTOR</b>   | <b>ANALISI ARMONICA*</b><br>di fase<br><b>H03...H09...H25</b><br><b>HARMONIC ANALYSIS*</b><br>phase |  | <b>ENERGIA ATTIVA PARZIALE</b><br>positiva<br><b>PARTIAL ACTIVE ENERGY</b><br>positive                         |
|   | <b>FATTORE DI CRESTA</b><br><b>CREST FACTOR</b>   |  | <b>ENERGIA REATTIVA PARZIALE</b><br>positiva<br><b>PARTIAL REACTIVE ENERGY</b><br>positive                     |

In tutte le pagine di visualizzazione è sempre presente l'energia totale attiva o reattiva (alternate).

Nei sistemi trifase, normalmente la relazione fra P, Q ed S è la seguente:


$$S = V \times I = \sqrt{P^2 + Q^2}$$

Questo vale in assenza di distorsione armonica.

Ove sia presente distorsione di corrente, la relazione deve essere corretta nel modo seguente:  $S = V \times I = \sqrt{P^2 + Q^2 + D^2}$

dove D assume il significato di potenza "distorcente".

#### ANALISI ARMONICA

 **Modalità visualizzazione:** fino alla 9ª armonica o fino alla 25ª armonica

\*Il calcolo del contenuto spettrale del segnale tiene conto anche della possibile distribuzione di inter-armoniche che tipicamente si ritrova nelle forme d'onda ciclicamente interrotte. In questi casi non vi sono armoniche alle frequenze multiple della fondamentale ma all'interno degli intervalli fra una armonica e la successiva:

es.: 50Hz (fondamentale)

inter-armoniche: 87,5Hz (50-100Hz) o 112,5Hz (100-150Hz)

Al fine di poter presentare i dati in modo standard, il contenuto spettrale nell'esempio viene attribuito, alla frequenza intermedia più vicina ovvero 100Hz (seconda armonica).

#### PARAMETRI PROGRAMMABILI


**Programmazione:** tramite tastiera frontale, 4 tasti

**Accesso programmazione:** protetto da password

**Menù programmazione:** suddiviso su tre livelli

|           |   |
|-----------|---|
| LIVELLO 1 | Pagina visualizzazione personalizzata<br>Connessione<br>Tempo integrazione corrente / potenza media<br>Contrasto display<br>Retroilluminazione display<br>Corrente nominale<br>Avvio conteggio contatore<br>Comunicazione RS485<br>Uscita impulsi<br>Analisi Armonica |
| LIVELLO 2 | Rapporto trasformazione TA e TV esterni   |
| LIVELLO 3 | Protocolli comunicazione  |

#### INGRESSO

 **Connessione:** rete monofase – trifase 3 e 4 fili


Inserzione su trasformatori di corrente esterni dedicati

**Tensione trifase nominale Un:** 400V

**Tensione trifase:** 80...500V (fase-fase)

**Tensione monofase nominale Un:** 230V


**Tensione monofase:** 50...290V

 **Rapporto TV esterno:** 1...10 (max. tensione primaria TV 1200V)

 **Corrente nominale In:** 5A – 1A

**Corrente massima Imax:** 1,2In

**Sovraccarico istantaneo:** 20In/0,5s

 **Rapporto TA esterno:** 1...9999 (max. corrente primaria TA 50kA/5A – 10kA/1A)

**Frequenza nominale fn:** 50Hz – 400Hz (selezione automatica)

**Variatione ammessa:** 45...65Hz (fn 50Hz) – 360...440Hz (fn 400Hz)

**Tipo di misura:** vero valore efficace

**Contenuto armonico:** fino a 50ª armonica

**Fattore di cresta:** 2 (solo corrente)

**Tempo di avviamento (conteggio energia):** < 5s

**Autoconsumo tensione:** ≤ 0,2VA (fase-neutro alla tensione nominale)

**Autoconsumo corrente:** ≤ 1VA (per fase alla corrente massima 6A)

#### CORRENTE MEDIA – POTENZA MEDIA

**Grandezza:** potenza attiva, reattiva, apparente-corrente

**Calcolo:** media fissa, sul periodo selezionato

 **Tempo integrazione:** 5/8/10/15/20/30/60 min.

**Tempo integrazione:** unico per tutte le grandezze

The total active or reactive energy (alternatively) is always displayed on all the display pages.


In normal 3-phase systems, usually the relationship between P, Q and S is as in the following:  $S = V \times I = \sqrt{P^2 + Q^2}$

This is true when no distortion is present in the currents. When the currents have some way a harmonic contents, the formula must be corrected in this way:

$$S = V \times I = \sqrt{P^2 + Q^2 + D^2}$$

and D has the meaning "deforming" power.

#### HARMONIC ANALYSIS

 **Display mode:** up to the 9<sup>th</sup> harmonic or up to the 25<sup>th</sup> harmonic

\*The calculation of the harmonic contents of the incoming signal keeps in account the possible presence of inter-harmonics that normally is found when the waveform is cyclically interrupted (burst fired). In these cases, there aren't any harmonics at frequencies multiple of the fundamental but in the middle of the ranges between two consecutive values: eg.: 50Hz (fundamental)

inter-harmonics: 87,5Hz (50-100Hz) or 112,5Hz (100-150Hz)

To show the results in a standard way, the harmonic contents, as in the example, is correctly attributed to the nearest central harmonic in the range 50...150Hz that is 100Hz (second harmonic).

#### PROGRAMMABLE PARAMETERS


**Programming:** through front keyboard, 4 keys

**Programming access:** password-protected

**Programming menu:** subdivided on three levels

|         |   |
|---------|---|
| LEVEL 1 | Customized display page<br>Connection<br>Average power/current delay time<br>Display contrast<br>Display backlit<br>Current rating<br>Start time (run hour meter)<br>RS485 communication<br>Pulse output<br>Harmonic Analysis |
| LEVEL 2 | External CT and VT ratio  |
| LEVEL 3 | Communication protocols   |

#### INPUT

 **Connection:** single –phase and three-phase network, 3 and 4-wire


Connection with external dedicated current transformers

**Three-phase voltage rating Un:** 400V

**Three-phase voltage:** 80...500V (phase-phase)

**Single-phase voltage rating Un:** 230V


**Single-phase voltage:** 50...290V

 **External VT ratio:** 1...10 (max. VT primary 1200V)

 **Current rating In:** 5A – 1A

**Max. current Imax:** 1,2In

**Instantaneous overload:** 20In/0,5s

 **External CT ratio:** 1...9999 (max. CT primary 50kA/5A – 10kA/1A)

**Frequency rating fn:** 50Hz – 400Hz (automatic selection)

**Tolerance:** 45...65Hz (fn 50Hz) – 360...440Hz (fn 400Hz)

**Type of measurement:** true RMS value

**Harmonic content:** up to 50h harmonic

**Peak factor:** 2 (current only)

**Start time (energy count):** < 5s

**Voltage rated burden:** 0,1VA (neutral-phase to voltage rating)

**Current rated burden:** 1VA (each phase to max. current 6A)

#### CURRENT DEMAND – POWER DEMAND

**Quantity:** active, reactive, apparent power - current

**Calculation:** average on the selected time interval

 **Average period:** 5/8/10/15/20/30/60 min.

**Average period:** only for all quantity

## CONTAORE

### Conteggio ore e minuti

**Avvio conteggio:** selezionabile, presenza tensione opp. potenza

**Tensione:** tensione di fase > 10V

**Potenza:** potenza nominale attiva trifase

**Valore programmabile:** 0...50%Pn

**Pn** = Potenza nominale attiva trifase = Tensione trifase nominale Un x Corrente In x  $\sqrt{3}$

**Un** = 400V

**In** = 1A opp. 5A

**Pn** = 400V x 5A x  $\sqrt{3}$  = 3464W opp. 400V x 1A x  $\sqrt{3}$  = 692,8W

## USCITE

### IMPULSI ENERGIA

Uscita impulsi compatibile con SO EN / IEC 62053-31

Optorelè con contatto SPST-NO libero da potenziale

Portata contatti: 27Vcc/ca – 50mA

**Energia associabile:** energia attiva o reattiva

**Peso impulsi:** 10Wh(varh) - 100Wh(varh) - 1 kWh(kvarh) - 10kWh(kvarh) - 100kWh(kvarh) - 1 MWh(Mvarh) - 10MWh(Mvarh)

**Durata impulso:** 50 – 100 – 200 – 300 - 400 - 500ms

### COMUNICAZIONE RS485

Isolata galvanicamente da ingresso e ausiliaria

**Standard:** RS485 – 3 fili

**Trasmissione:** asincrona seriale

**Protocollo:** Modbus RTU - Modbus TCP (autoriconoscimento)

**N° indirizzo:** 1...255

**Numero bit:** 8

**Bit di stop:** 8

**Bit di parità:** nessuna – pari – dispari

**Tempo di risposta a interrogazione:** ≤ 100ms

**Time out:** 3...100ms

**Velocità trasmissione:** 4'800 – 9'600 – 19'200 - 38'400 bit/s

**Formato word messaggio Modbus:** Big Endian, Little Endian, Swap

**Esempio** Messaggio richiesta: FF 03 03 01 00 02 80 51

### Risposta

Big Endian = FF 03 04 01 02 03 04 XX YY

Little Endian = FF 03 04 04 03 02 01 XX YY

Swap = FF 03 04 03 04 01 02 XX YY

**N° massimo di apparecchi in rete:** 32 (fino a 255 con ripetitore RS485)

**Distanza massima dal supervisore:** 1200m

## RUN HOUR METER

### Hours and minutes count

**Count start:** power or voltage present selectable

**Voltage:** phase-voltage > 10V

**Power:** 3-phase active power rating

**Programmable value:** 0...50%Pn

**Pn** = 3-phase active power rating = 3-phase active voltage rating Un x Current In x  $\sqrt{3}$

**Un** = 400V

**In** = 1A or. 5A

**Pn** = 400V x 5A x  $\sqrt{3}$  = 3464W or. 400V x 1A x  $\sqrt{3}$  = 692,8W

## OUTPUTS

### ENERGY PULSES

Pulse output according to SO EN / IEC 62053-31

Optorelay with potential-free SPST-NO contact

Contact range: 27Vdc/ac - 50 mA

**Assignable energy:** active or reactive energy

**Pulse weight:** 10Wh(varh) - 100Wh(varh) - 1kWh(kvarh) - 10kWh(kvarh) - 100kWh(kvarh) - 1MWh(Mvarh) - 10MWh(Mvarh)

**Pulse length:** 50 - 100 - 200 - 300 - 400 - 500ms

### RS485 COMMUNICATION

Galvanically insulated from input and auxiliary supply

**Standard:** RS485 - 3 wires

**Transmission:** asynchronous serial

**Protocol:** Modbus RTU - Modbus TCP (autorecognition)

**Number of address:** 1...255

**Number of bits:** 8

**Stop bit:** 8

**Parity bit:** none - even - odd

**Query response time:** ≤ 100ms

**Time out:** 3...100ms

**Transmission speed:** 4'800 - 9'600 - 19'200 - 38'400 bits/second

**Modbus word message format:** Big Endian, Little Endian, Swap

**Example** Request message: FF 03 03 01 00 02 80 51

### Response

Big Endian = FF 03 04 01 02 03 04 XX YY

Little Endian = FF 03 04 04 03 02 01 XX YY

Swap = FF 03 04 03 04 01 02 XX YY

**Max. number of devices that can be network-connected:** 32 (up to 255 with RS485 repeater)

**Max. distance from the supervisor:** 1200m

## MODULI OPZIONALI

E' possibile aggiungere un modulo opzionale per ottenere un ulteriore uscita comunicazione (Vedi tabella)

## OPTIONAL MODULES

It is possible to add an optional module in order to obtain another communication (See table)

| Nemo 96HDL e      | Modulo / Module   | Uscita / Output 1 | Uscita / Output 2 | Uscita / Output 3 |
|-------------------|-------------------|-------------------|-------------------|-------------------|
| MF96411 - MF96412 |                   | Impulsi / Pulse   |                   |                   |
|                   | IF96001           | Impulsi / Pulse   | RS485             |                   |
|                   | IF96002           | Impulsi / Pulse   | RS232             |                   |
|                   | IF96007A          | Impulsi / Pulse   | PROFIBUS          |                   |
|                   | IF96009           | Impulsi / Pulse   | LonWorks          |                   |
|                   | IF96012           | Impulsi / Pulse   | MEMORY + RS485    |                   |
|                   | IF96013           | Impulsi / Pulse   | M-Bus             |                   |
|                   | IF96014           | Impulsi / Pulse   | BACNET            |                   |
|                   | IF96015           | Impulsi / Pulse   | ETHERNET          |                   |
|                   | MF96421 - MF96422 |                   | Impulsi / Pulse   | RS485             |
| IF96001           |                   | Impulsi / Pulse   | RS485             | RS485             |
| IF96002           |                   | Impulsi / Pulse   | RS485             | RS232             |
| IF96007A          |                   | Impulsi / Pulse   | RS485             | PROFIBUS          |
| IF96009           |                   | Impulsi / Pulse   | RS485             | LonWorks          |
| IF96012           |                   | Impulsi / Pulse   | RS485             | MEMORY + RS485    |
| IF96013           |                   | Impulsi / Pulse   | RS485             | M-Bus             |
| IF96014           |                   | Impulsi / Pulse   | RS485             | BACNET            |
| IF96015           |                   | Impulsi / Pulse   | RS485             | ETHERNET          |

## DIAGNOSTICA, CORREZIONE SEQUENZA FASI

Nel software del dispositivo è presente un algoritmo di diagnostica e di riparazione della sequenza di inserzione voltmetrica ed amperometrica. La funzione è attivabile a richiesta con password e consente di visualizzare e modificare via software la sequenza di cablaggio a patto che le seguenti condizioni siano rispettate:

- 1) Il conduttore di neutro (nella rete a 4 fili) sia correttamente posizionato al morsetto corrispondente (normalmente numero 11).
- 2) Non siano presenti incroci di conduttori fra TA differenti (es. sulla fase 1 del dispositivo vi sia un cavo proveniente dal TA 1 e sull'altro un cavo dal TA 2).
- 3) Il fattore di potenza sia compreso fra 1 e 0,5 Induttivo per ciascuna fase.

Vedi [www.imeitaly.com](http://www.imeitaly.com) "SUPPORTO TECNICO".

## ALIMENTAZIONE AUSILIARIA

Valore nominale  $U_{aux}$  ca: 80...265V

Frequenza nominale  $f_n$ : 50 opp. 400Hz (selezione automatica)

Frequenza di funzionamento: 45...65Hz (fn 50Hz) opp. 360...440Hz (fn 400Hz)

Autoconsumo:  $\leq 2,5VA$  (230Vca backlight 30% senza moduli esterni)

Valore nominale  $U_{aux}$  cc: 110...300Vdc

Autoconsumo:  $\leq 3,5W$  (senza moduli, 110Vdc)

Protezione contro l'inversione di polarità

## ISOLAMENTO

(EN/IEC 61010-1)

Categoria di installazione: III

Grado di inquinamento: 2

Tensione di riferimento per l'isolamento: 300V (Fase - neutro)

## PHASE SEQUENCE CORRECTION, DIAGNOSTIC

In the software of the device IME have added a specific functionality to detect and correct many problems concerning voltage and / or current connection.

This function can be activated through password and allows to display and modify the connection sequence provided that the following conditions are respected:

- 1) The neutral wire (in a 4-wire network) is connected to the right terminal (normally number 11).
- 2) No crossings between cables connected to CTs (e.g. avoid that on phase 1 of the meter -terminals 1 and 3 - are connected some way both to CT1 and CT2).
- 3) The power factor is between 1 and 0,5 - Inductive load - for each phase.

See [www.imeitaly.com](http://www.imeitaly.com) "TECHNICAL SUPPORT".

## AUXILIARY SUPPLY

Rated value  $U_{aux}$  ac: 80...265V

Rated frequency  $f_n$ : 50 or 400Hz (automatic selection)

Working frequency: 45...65Hz (fn 50Hz) or 360...440Hz (fn 400Hz)

Rated burden:  $\leq 2,5VA$  (230Vac backlight 30% without external modules)

Rated value  $U_{aux}$  dc: 110...300Vdc

Rated burden:  $\leq 3,5W$  (without modules, 110Vdc)

Protected against incorrect polarity

## INSULATION

(EN/IEC 61010-1)

Installation category: III

Pollution degree: 2

Insulation voltage rating: 300V (phase - neutral)

| Circuiti considerati <i>Considered circuits</i>                                     | PROVE TESTS  |   |
|---|--|---|
|   | Tensione a impulso 1,2 / 50µs 0,5J<br>Voltage test 1,2 / 50µs 0,5J | Tensione alternata valore efficace 50Hz 1min<br>Alternating voltage r.m.s value 50Hz 1min |
| Alimentazione / Ingressi voltmetrici <i>Supply / Voltmetric inputs</i>              | 6kV  | 3kV   |
| Ingressi misura / Comunicazione RS485<br><i>Measure inputs / RS485Communication</i> | 6kV  | 3kV   |
| Ingressi misura / Uscita impulsi <i>Measure inputs / Pulse output</i>               | 6kV  | 3kV   |
| Tutti i circuiti e massa <i>All circuits and earth</i>                              |  | 4kV   |

## COMPATIBILITA' ELETTROMAGNETICA

Emissione in accordo con EN / IEC 61326-1 classe B

Immunità in accordo con EN / IEC 61326-1

## ELETTROMAGNETIC COMPATIBILITY

Emission according to EN 61326-1 class B

Immunity according to EN 61326-1

## CONDIZIONI AMBIENTALI

Temperatura di riferimento: 23°C  $\pm$  2°C

Campo di funzionamento specificato: -5...55°C

Campo limite per l'immagazzinamento e trasporto: - 25...70°C

Adatto all'utilizzo in climi tropicali

Massima potenza dissipata<sup>1</sup>:  $\leq 5W$

<sup>1</sup>Per il dimensionamento termico dei quadri

## ENVIRONMENTAL CONDITIONS

Reference temperature: 23°C  $\pm$  2°C

Specified operating range: -5...55°C

Limit range for storage and transport: - 25...70°C

Suitable for tropical climates

Max. power dissipation<sup>1</sup>:  $\leq 5W$

<sup>1</sup>For switchboard thermal calculation

## CUSTODIA

Custodia: incasso (foratura pannello 92x92mm)

Frontale: 96x96mm

Profondità: 62mm

Profondità massima: 81mm (con moduli opzionali)

Connessioni: morsetti fissaggio a vite (ingressi di corrente)  
a estrazione (ingressi di tensione)

Materiale custodia: policarbonato autoestinguento

Grado di protezione (EN60529): IP54 frontale, IP20 morsetti

Peso: 285 grammi

## HOUSING

Housing: flush mounting (panel cutout 92x92mm)

Front frame: 96x96mm

Depth: 62mm

Max. depth: 81mm (with optional modules)

Connections: screw terminals (input current)  
to plug out (input voltage)

Housing material: self-extinguishing polycarbonate

Protection degree (EN60529): IP54 front frame, IP20 terminals

Weight: 285 grams

## PORTATA MORSETTI

INGRESSO TENSIONE

Cavo rigido: min.0,05mm<sup>2</sup> / max. 4,5mm<sup>2</sup>

Cavo flessibile: min.0,05mm<sup>2</sup> / max. 2,5mm<sup>2</sup>

Coppia serraggio consigliata: 0,6Nm

## TERMINAL CAPACITY

VOLTAGE INPUT

Rigid cable: min.0,05mm<sup>2</sup> / max. 4,5mm<sup>2</sup>

Flexible cable: min.0,05mm<sup>2</sup> / max. 2,5mm<sup>2</sup>

Tightening torque advised: 0,6Nm

## INGRESSO CORRENTE

Cavo rigido: min.0,05mm<sup>2</sup> / max. 6mm<sup>2</sup>

Cavo flessibile: min.0,05mm<sup>2</sup> / max. 4mm<sup>2</sup>

Coppia serraggio consigliata: 1Nm

## ALIMENTAZIONE AUSILIARIA

Cavo rigido: min.0,05mm<sup>2</sup> / max. 4,5mm<sup>2</sup>

Cavo flessibile: min.0,05mm<sup>2</sup> / max. 2,5mm<sup>2</sup>

Coppia serraggio consigliata: 0,6Nm

## USCITE

Cavo rigido: min.0,05mm<sup>2</sup> / max. 4,5mm<sup>2</sup>

Cavo flessibile: min.0,05mm<sup>2</sup> / max. 2,5mm<sup>2</sup>

Coppia serraggio consigliata: 0,6Nm

## CURRENT INPUT

Rigid cable: min.0,05mm<sup>2</sup> / max. 6mm<sup>2</sup>

Flexible cable: min.0,05mm<sup>2</sup> / max. 4mm<sup>2</sup>

Tightening torque advised: 1Nm

## AUX. SUPPLY

Rigid cable: min.0,05mm<sup>2</sup> / max. 4,5mm<sup>2</sup>

Flexible cable: min.0,05mm<sup>2</sup> / max. 2,5mm<sup>2</sup>

Tightening torque advised: 0,6Nm

## OUTPUT

Rigid cable: min.0,05mm<sup>2</sup> / max. 4,5mm<sup>2</sup>

Flexible cable: min.0,05mm<sup>2</sup> / max. 2,5mm<sup>2</sup>

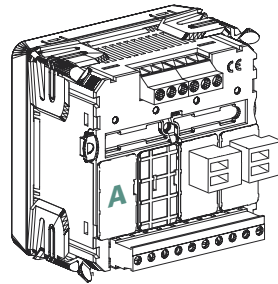
Tightening torque advised: 0,6Nm

## MODULI OPZIONALI

Nella tabella vengono riportati i vincoli di composizione dei moduli: numero massimo moduli e posizione di inserimento.

## OPTIONAL MODULES

In the table are listed module composition constrictions: max. number of modules and connection position.



| Codice Code | Descrizione Description  | N. Max. | Posizione Position |   |   |   | Firmware <sup>1</sup> | Nota Tecnica Technical Note |
|-------------|--|---------|--------------------|---|---|---|-----------------------|-----------------------------|
|             |  |         | A                  | B | C | D |                       |                             |
| IF96001     | Comunicazione RS485<br>RS485 communication                           | 1       | •                  |   |   |   | 1.0                   | NT675                       |
| IF96002     | Comunicazione RS232<br>RS232 communication                           | 1       | •                  |   |   |   | 1.0                   | NT676                       |
| IF96007A    | Comunicazione PROFIBUS<br>PROFIBUS communication                     | 1       | •                  |   |   |   | 2.3                   | NT682                       |
| IF96009     | Comunicazione LonWorks<br>LonWorks communication                     | 1       | •                  |   |   |   | 2.3                   | NT684                       |
| IF96012     | Memorizzazione valori energia- RS485<br>RS485 - Energy value storage | 1       | •                  |   |   |   | 2.5                   | NT704                       |
| IF96013     | Comunicazione M-Bus<br>M-Bus communication                           | 1       | •                  |   |   |   | 2.3                   | NT707                       |
| IF96014     | Comunicazione BACNET<br>BACNET communication                         | 1       | •                  |   |   |   | 1.0                   | NT743                       |
| IF96015     | Comunicazione ETHERNET<br>ETHERNET communication                     | 1       | •                  |   |   |   | 1.0                   | NT785                       |

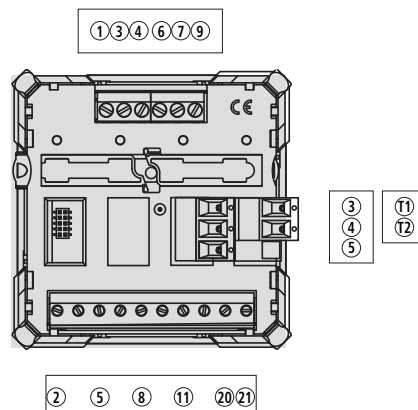
<sup>1</sup>In tabella viene indicata la versione Firmware dello strumento che supporta la funzione del modulo aggiuntivo.

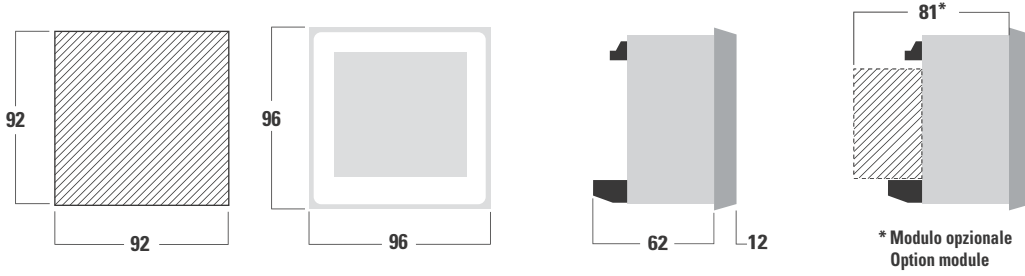
Utilizzando la comunicazione RS485 (dove presente) o un modulo comunicazione IF96001 (RS485) o IF96002 (RS232) è possibile aggiornare la versione Firmware direttamente in campo, con l'ausilio di un PC e del software di download.

<sup>1</sup>On the table it is shown the Firmware version of the meter which supports the function of the extra module.

By using the RS485 communication (where is present) or an IF96001 (RS485) or IF96002 (RS232) communication module it is possible to update the Firmware version directly on field, with the help of a PC and the download software.

## POSIZIONE TERMINALI TERMINALS POSITION

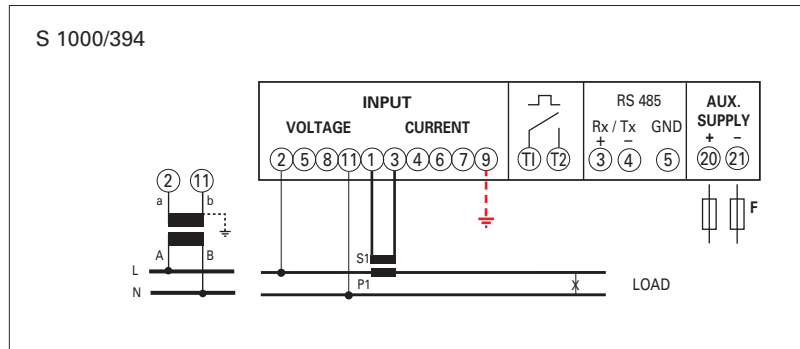




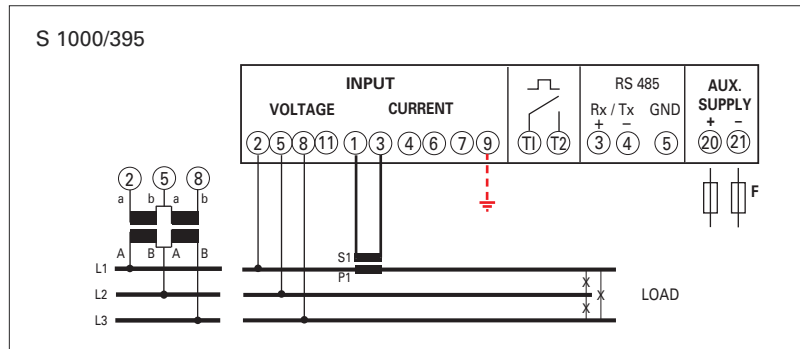
SCHEMI D'INSERIZIONE WIRING DIAGRAMS

F : 1A gG

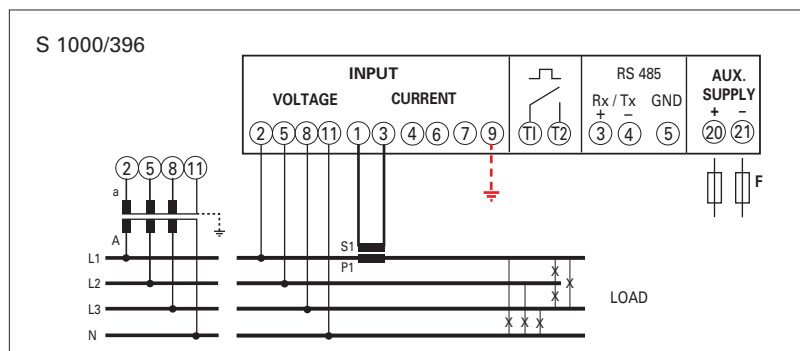
**1n1E**  
Linea Monofase  
Single phase network



**3-1E**  
Linea Trifase 3 Fili 1 Sistema  
Three-phase 3-wires network 1 Systems



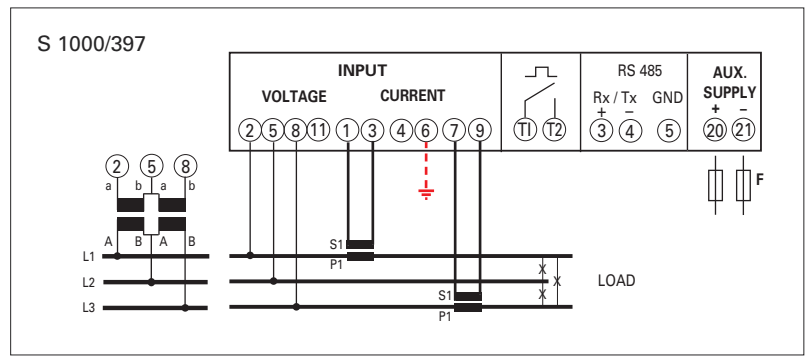
**3N1E**  
Linea Trifase 4 Fili, 1 Sistema  
Three-phase 3-wires network, 1 Systems





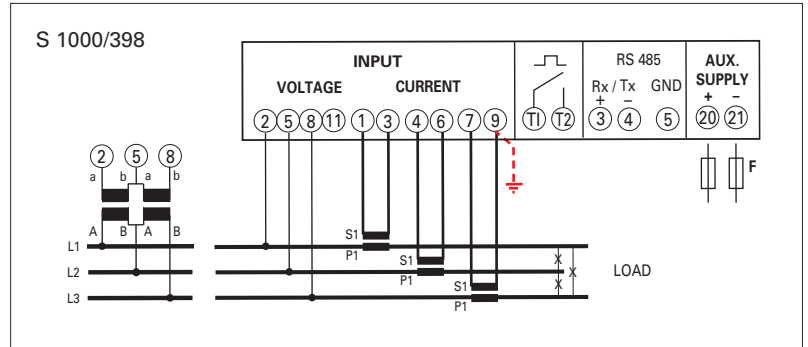
### 3-2E

Linea Trifase 3 fili, 2 Sistemi  
Three-phase 3-wires network, 2 Systems



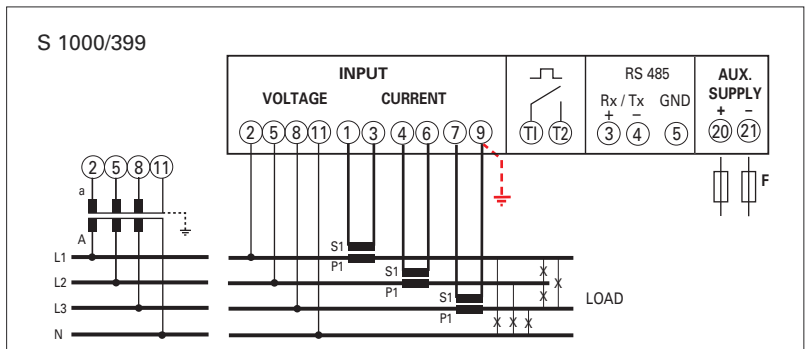
### 3-3E

Linea trifase 3 fili 3 Sistemi  
Three-phase 3-wires network, 3 Systems



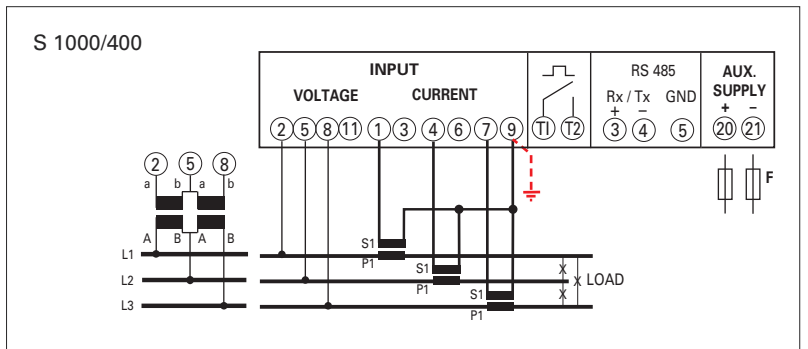
### 3N3E

Linea Trifase 4 fili, 3 Sistemi  
Three-phase 4-wire network, 3 Systems



### 3-3E

Linea trifase 3 fili 3 Sistemi  
Three-phase 3-wires network, 3 Systems



### 3N3E

Linea Trifase 4 fili, 3 Sistemi  
Three-phase 4-wire network, 3 Systems

